

ICS 43.150
Y 14



中华人民共和国国家标准

GB 22791—2008/ISO 6742-1:1987

GB 22791—2008/ISO 6742-1:1987

自行车 照明设备

Bicycles—Lighting equipment

(ISO 6742-1:1987, Cycles—Lighting and retro—
reflective devices—Photometric and physical requirements—
Part 1: Lighting equipment, IDT)

中华人民共和国
国家标准
自行车 照明设备

GB 22791—2008/ISO 6742-1:1987

*

中国标准出版社出版发行
北京复兴门外三里河北街16号
邮政编码:100045

网址 www.spc.net.cn

电话:68523946 68517548

中国标准出版社秦皇岛印刷厂印刷
各地新华书店经销

*

开本 880×1230 1/16 印张 1.5 字数 34 千字
2009年5月第一版 2009年5月第一次印刷

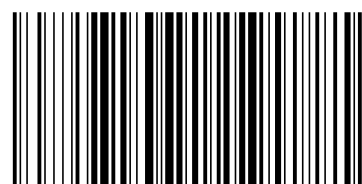
*

书号: 155066·1-36790 定价 20.00 元

如有印装差错 由本社发行中心调换

版权专有 侵权必究

举报电话:(010)68533533



GB 22791—2008

2008-12-30 发布

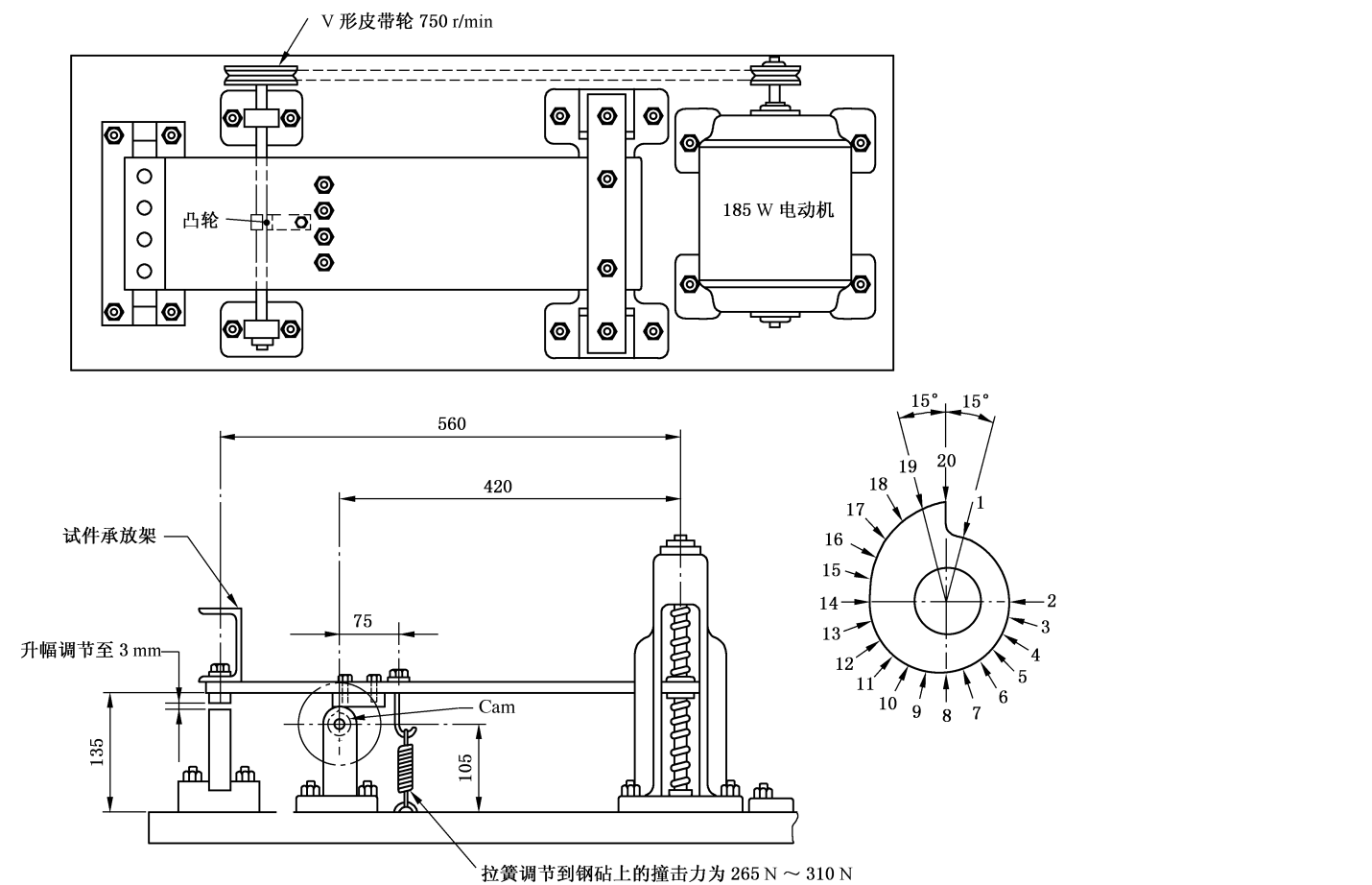
2010-03-01 实施

中华人民共和国国家质量监督检验检疫总局
中国国家标准化管理委员会 发布

附录 B
(规范性附录)
振动试验机

振动试验机按图 B.1 和表 B.1 的规定。

单位为毫米



注：凸轮的宽度应为 12 mm~25 mm。

图 B.1 振动试验机图示

表 B.1 凸轮轮廓尺寸

点 码	半径 ^a /mm	点 码	半径 ^a /mm	点 码	半径 ^a /mm
1	14.000	8	15.461	15	17.594
2	14.000	9	15.766	16	17.899
3	14.064	10	16.070	17	18.204
4	14.241	11	16.375	18	18.509
5	14.546	12	16.680	19	18.686 9
6	14.851	13	16.985	20	18.763
7	15.156	14	17.289	—	—

^a 凸轮轮廓半径。

目 次

前言 III

1 范围 1

2 规范性引用文件 1

3 术语和定义 1

4 前灯的光学要求 2

5 后灯的光学要求 4

6 摩电机 5

7 电池 5

8 开关的性能(如果有开关) 6

9 环境要求 6

10 标记 8

11 说明书 8

附录 A (规范性附录) 各种典型的细丝灯 9

附录 B (规范性附录) 振动试验机 16

单位为毫米

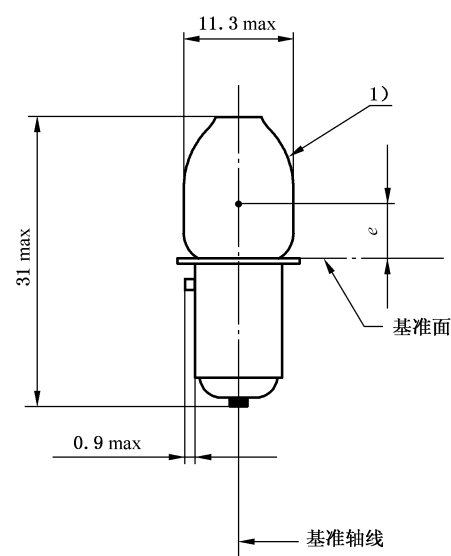


图 A.6 C5 类细丝灯的尺寸

A.6 C6 类细丝灯的特性

C6 类细丝灯的尺寸、电性能和光学性能应符合图 A.7 和表 A.7 的规定。

玻璃泡可以是磨砂的或霜白的。

表 A.7 C6 类细丝灯的尺寸、电性能和光学性能

C6 类细丝灯尺寸/mm	常用生产细丝灯			标准细丝灯
	min	公称尺寸	max	
e	11.2	12.7	14.2	12.7 ± 0.15
侧向偏移 ^a			1	0.2 max
灯头	W2.1×9.5d ^b			
电性能和光学性能				
额定电压/V	6			6
额定功率/W	0.6			0.6
试验电压/V	6			
实际功率/W	0.6			6 V 时, 为 0.6 W
功率相对误差/%	±10			±10
实际光通量/lm	3.3			
光通量相对误差/%	±20			
标准光通量: 在 6 V 左右时为 3.3 lm				
^a 灯丝发光中心的侧向偏移是指相对于互相垂直的平面而言的, 它们都包含着基准轴线, 其中一个还包含着灯丝轴线。 ^b 灯头遵照 IEC 60061。				

前 言

本标准的 4.1.1 条、4.2 条、5.1.1 条、5.2 条、第 6 章、7.1.1 条、7.1.2 条、7.2.1 条、7.2.2 条、第 8 章、9.1 条、9.2.1 条、9.3.1 条、9.4.1 条、9.5.1 条、9.6.1 条、9.7.1 条、第 10 章和第 11 章为强制性的, 其余为推荐性的。

本标准等同采用 ISO 6742-1:1987《自行车照明和反射器装置 光学和物理要求 第 1 部分: 照明设备》。

为了便于使用, 本标准做了下列编辑性修改:

——“本部分”一词改为“本标准”;

——将 ISO 6742-1:1987 的第 1 章和第 2 章的相关内容合并成本标准第 1 章, 故使第 2 章及后面章节号作相应调整;

——ISO 3768 已改版为 ISO 9227;

——IEC 86 已被我国采标, 国家标准为 GB 8897.2—2005;

——IEC 285 已被废除, 本标准引用 GB/T 22084, 该标准等同采用 IEC 61951;

——由于 IEC 的标准改变其编号位数, 即原 IEC 61 升位成 IEC 60061。

本标准的附录 A 和附录 B 为规范性附录。

本标准由中国轻工业联合会提出。

本标准由全国自行车标准化技术委员会归口。

本标准起草单位: 全国自行车标准化技术委员会、天津出入境检验检疫局、浙江浦江力霸皇自行车有限公司。

本标准主要起草人: 陈蕾强、张旭、王东。